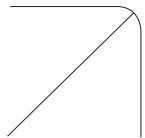


Aura Lunaria G3

Energieeffizientes LED-Panel für allgemeines beleuchten



Aura Lunaria ist ein mehrfach ausgezeichnetes, LED-Panel, welches bisherige Leuchtstofflampen-Leuchten in handelsüblichen Rasterdecken ersetzt. Aura Lunaria

eignet sich insbesondere für Büros, Schulen, öffentliche Gebäude und Flure. Die Lunaria überzeugt vor allem durch ihre blendfreie und homogene Lichtverteilung. Dies sorgt dafür, dass keine Müdigkeitserscheinungen der Augen auftreten. Die Aura Lunaria kann bezüglich des Kabels und Anschlusses nach Bedarf konfiguriert werden.

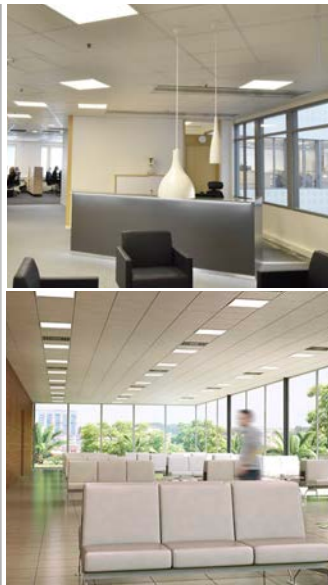
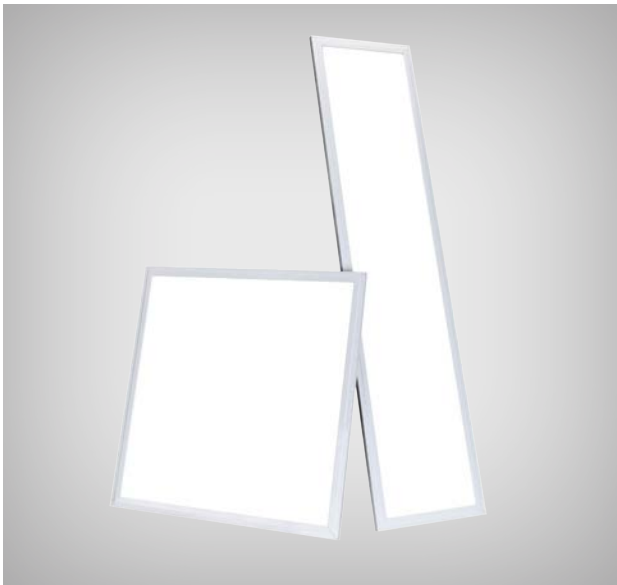
Das LED-Panel ist mit entsprechendem Zubehör, wie z.B. einem Skylight- oder Einbaurahmen, individuell konfigurierbar. Aura Lunaria G3 baut auf die, in der Kategorie Planarleuchten mit der internationalen SEAD Global Efficiency-Medaille, ausgezeichnete Aura Lunaria G2 auf.

Die neueste Ausführung der Aura Lunaria ist die Tunable-White, siehe separate Produktübersicht.

- **Energieeffizient**
- **Keine UV-Strahlung**
- **Geringes Gewicht**
- **50.000 Stunden Lebensdauer (L70B10)**
- **EIN/AUS oder DALI dimmbar**
- **Ultraflaches Design-für Decken mit geringer Tiefe**
- **Bis zu 131 lm/W**
- **UGR <22**
- **Halogenfreie Kabel**
- **5 Jahre Garantie**

IP40





ANWENDUNGEN: Büros, Schulen, Krankenhäuser, öffentliche Gebäude

MATERIAL: Rahmenfarbe ist Weiß-RAL 9010.

INSTALLATION UND

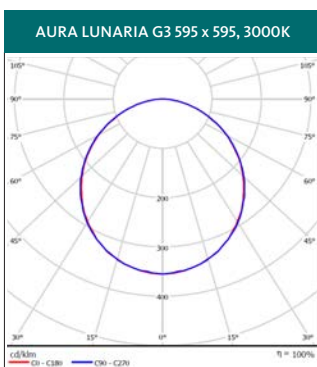
ANSCHLUSS: Schnellanschluss zwischen Panel und Treiber. EIN/AUS wird mit einem 2,5 m Netzkabel (halogenfrei) geliefert, wahlweise mit Euro-Netzstecker lieferbar. DALI inkl. halogenfreiem 3m Kabel (5 adrig). Andere Kabel auf Nachfrage erhältlich.

TECHNISCHE DATEN: IP40, 230-240 V, AC, 50-60 Hz, DC input: 186-250 V, SDCM 3. Umgebungstemperatur: -20°-+35°. Leistungsfaktor > 0.9. CRI > 80. UGR<22. LED-Lebensdauer 50.000 Stunden (L70B10 bei 25°C Ta). CE. ENEC. LED-Panel, 3000K/4000K. 5000K auf Anfrage. Aura Lunaria G3 ist in den folgenden Größen erhältlich: 595x595, 620x620, 1195x295 und 1245x307. Alle Ausführungen können entsprechend Ihrer Installation mit unterschiedlichen Treibern und Kabeln ausgestattet werden.

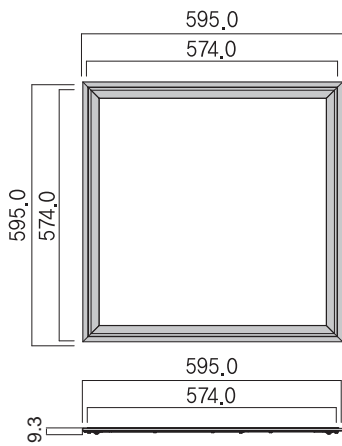
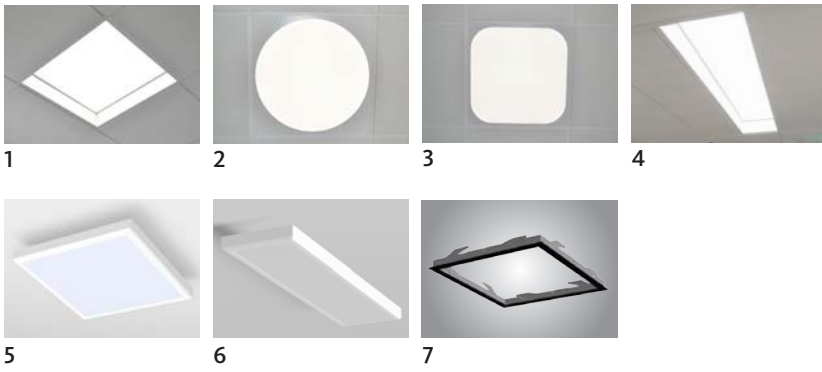
Modelle	Anzahl der Leuchten pro MCB			
	Typ	B16	C16	C10
Aura Lunaria 26 W	EIN/AUS	43	73	45
Aura Lunaria 39 W	EIN/AUS	30	51	31
Aura Lunaria	DALI	22	36	21

Lichtstromerhalt	Berechnete LED-Lebensdauer (Ta) 25°C
L70B50	121 000 Std.
L80B50	77 000 Std.
L90B50	38 000 Std.

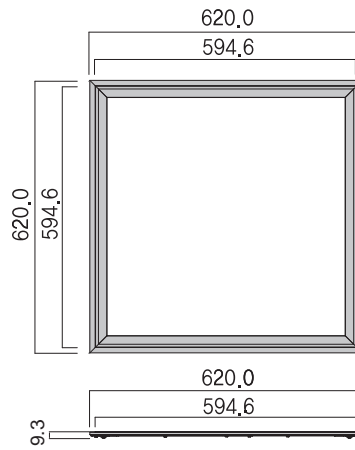
Die Berechnungen basieren auf TM-21 bei einer Umgebungstemperatur von 25°C.



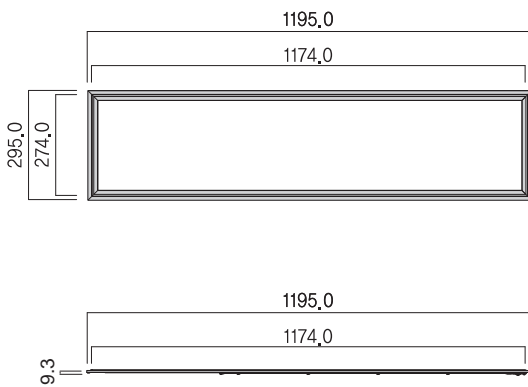
M O D E L L E	TYP	SYSTEM-LEISTUNG (W)	LICHT-STROM (lm)	LICHT-EFFIZIENZ (lm/W)	ABMESSUNGEN (mm)	GE-WICHT (kg)	ARTIKELNR. FÜR EIN/AUS	ARTIKELNR. FÜR DALI	
	Leuchten mit 2,5 m Netzkabel (halogenfrei) und 3 m DALI Leitung (5 adrig, halogenfrei)								
	Aura Lunaria G3 830	26	3234	124	595x595x9,3	3,8	370233200	370233220	
	Aura Lunaria G3 840	26	3409	131	595x595x9,3	3,8	370243400	370243420	
	Aura Lunaria G3 830	39	4620	118	595x595x9,3	3,8	370234600	370234620	
	Aura Lunaria G3 840	39	4870	125	595x595x9,3	3,8	370244900	370244920	
	Aura Lunaria G3 830	26	3234	124	1195x295x9,3	3,8	370433200	370433220	
	Aura Lunaria G3 840	26	3409	131	1195x295x9,3	3,8	370443400	370443420	
	Aura Lunaria G3 830	39	4620	118	1195x295x9,3	3,8	370434600	370434620	
	Aura Lunaria G3 840	39	4870	125	1195x295x9,3	3,8	370444900	370444920	
	Aura Lunaria G3 830	26	3234	124	620x620x9,3	4,1	370333200	370333220	
	Aura Lunaria G3 840	26	3409	131	620x620x9,3	4,1	370343400	370343420	
	Aura Lunaria G3 830	39	4620	118	620x620x9,3	4,1	370334600	370334620	
	Aura Lunaria G3 840	39	4870	125	620x620x9,3	4,1	370344900	370344920	
	Aura Lunaria G3 830	26	3234	124	1245x307x9,3	4,1	370533200	370533220	
	Aura Lunaria G3 840	26	3409	131	1245x307x9,3	4,1	370543400	370543420	
	Aura Lunaria G3 830	39	4620	118	1245x307x9,3	4,1	370534600	370534620	
Aura Lunaria G3 840	39	4870	125	1245x307x9,3	4,1	370544900	370544920		
Zubehör – Aura Lunaria								Artikelnr.	
Aufbaurahmen 595x595, Abmessungen 614x614x56 (Bild 5)								82610060	
Aufbaurahmen 1195x295, Abmessungen 1214x314x56 (Bild 6)								82610120	
Skylight Rahmen für 595x595 (Bild 1)								82612060	
Skylight Rahmen für 1195x295 (Bild 4)								82612120	
Einbaurahmen für Rigipsdecken 595x595 (Bild 7)								82613060	
Einbaurahmen für Rigipsdecken 1195x295								82613120	
Rahmen mit runder Lichtöffnung für 595x595 (Bild 2)								82614001	
Rahmen mit gerundeten Ecken für 595x595 (Bild 3)								82614002	
Aufbau E-Edge G3 595x595								82614100	
Aufbau Ds-Ceiling G3 595x595								82614200	



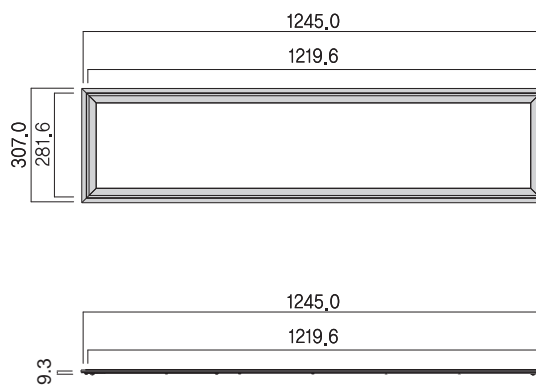
AURA LUNARIA G3 595 X 595 mm



AURA LUNARIA G3 620 X 620 mm



AURA LUNARIA G3 1195 X 295 mm



AURA LUNARIA G3 1245 X 307 mm