

# Alistair Treppenhaus-LED

Benutzerhandbuch – Alistair (Emergency UCO<sub>3</sub> sensor)

**Vorsicht:** Wenn der flexible Draht oder das Kabel dieser Lampe beschädigt wird, sollte ein Techniker oder eine ausreichend geschulte Person diesen austauschen, um Risiken zu vermeiden.



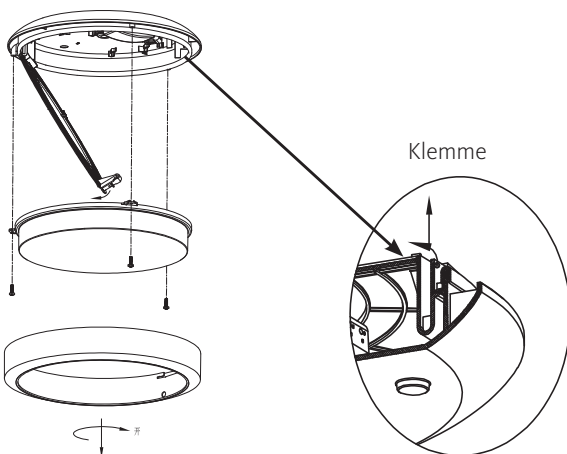
## Parameters

MODEL-NR.	NENNLEISTUNG	NENNSPANNUNG	FREQUENZ	UMGEBUNGSTEMPERATUR	AUSGANGSLEISTUNG	PF	ABMESSUNGEN
465323/465324	16 W	220-240 V	50/60 Hz	0~45° C	350 mA	0.8	300 x 84 mm

## Installation (nur für den internen Gebrauch)

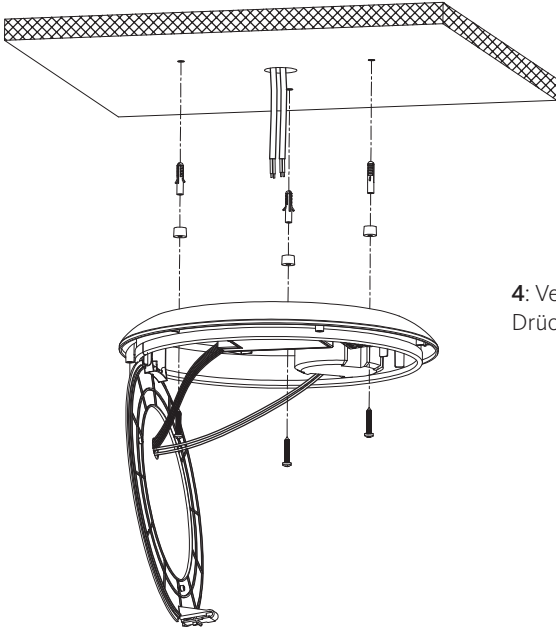
1: Achten Sie darauf, dass die Hauptstromzufuhr abgeschaltet ist.

2: Schrauben Sie die Abdeckung mit dem Uhrzeigersinn ab, lösen Sie die drei Schrauben, drücken Sie die Klammer ein, um die PCB-Lichtquelle anzuheben.

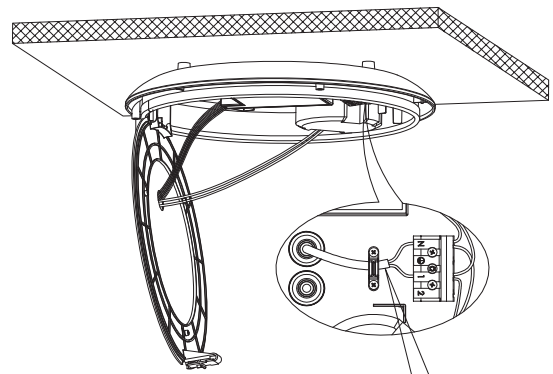


3: Ziehen Sie die Stromdrähte aus der Grundplatte und schrauben Sie sie an der Decke fest.



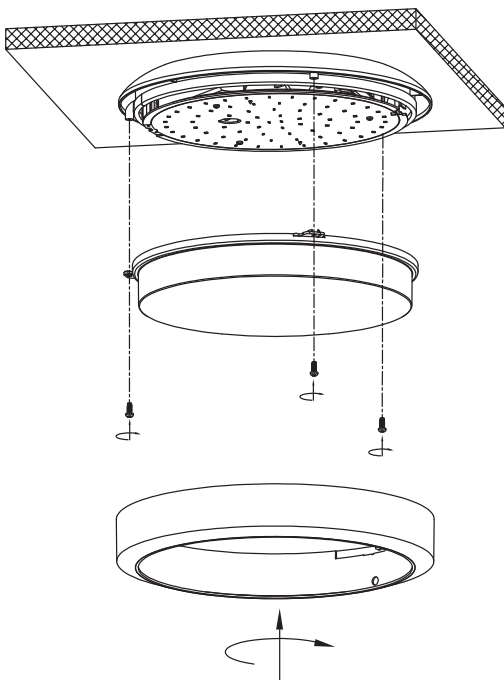


4: Verbinden Sie die Drähte mit den Anschlussklemmen.  
Drücken Sie die Klammer wieder in die Ausgangsposition.



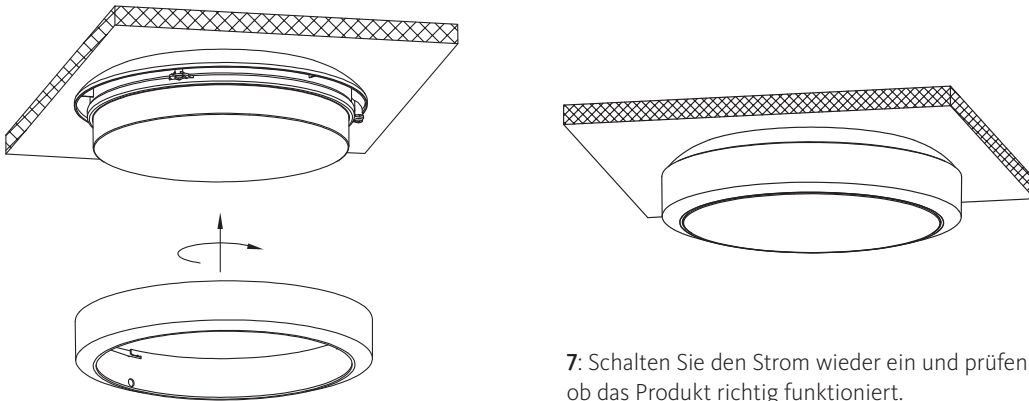
220 - 240V AC  
1: Permanent Live, 2: Switched Live  
⊕: Earth, N: Neutral.

2x1 mm<sup>2</sup> - 2,5 mm<sup>2</sup>



5: Schrauben Sie die Abdeckung an das Lampengehäuse an der Decke.

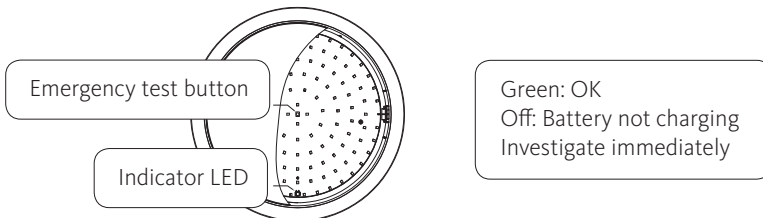
**6:** Schließen Sie die Abdeckung, indem Sie sie gegen den Uhrzeigersinn festdrehen.



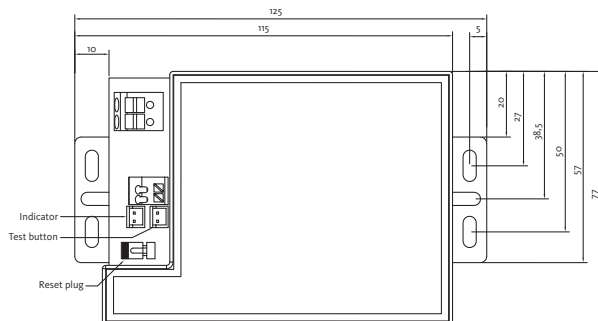
**7:** Schalten Sie den Strom wieder ein und prüfen Sie, ob das Produkt richtig funktioniert.

**Hinweis:** Notfallfunktion.

- Stellt 24 Stunden lang eine ununterbrochene Hauptstromleitung zur Verfügung.
- Im normalen Betrieb leuchtet die LED ständig, um anzuzeigen, dass die Batterie lädt. Wenn die grüne LED nicht leuchtet, untersuchen Sie das Problem und korrigieren Sie es.



- Entfernen Sie die Hauptstromzufuhr - Die Lampe leuchtet mit Strom aus der Batterie mindestens weitere 3 Stunden.
- Schalten Sie den Hauptstrom am Gerät wieder ein, prüfen Sie, ob das Licht richtig funktioniert.
- Regelmäßige Tests des Geräts müssen den entsprechenden Vorschriften entsprechen. Verwenden Sie dazu bitte den Notfall-Testknopf.



- Während des Betriebs muss der Reset-Taster stets vorhanden sein. Drücken Sie den Taster im Notfall und stellen ihn dann wieder zurück, um das System neu zu starten.

**Hinweis:** Sensorfunktionen.

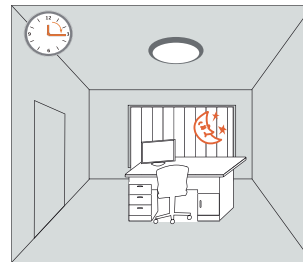
1: Das Produkt kann das Licht bei Bewegungen einschalten. Mit diesem Sensor geht das Licht bei Bedarf automatisch an und wird auf eine voreingestellte Stufe gedimmt, bevor es vollständig ausgeht.



With movement, the light is triggered on by the detector.



If there is no more movement, the light dims to stand-by level after hold-time.



The light turns off automatically after stand-by time.

**8 volle Stunden-Funktion:** In einigen Fällen wird der Sensor nicht benötigt. Schalten Sie die Stromzufuhr innerhalb von 3 Sekunden 3 Mal ein und wieder aus. Daraufhin brennt die LED 8 volle Stunden.

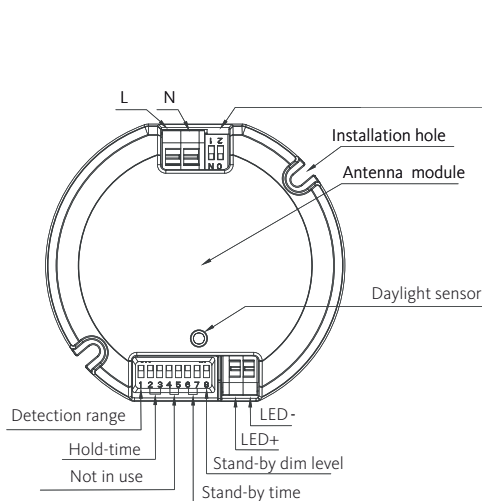
**Spezifikationen:**

Erkennungsreichweite: Max. (o x H): 12 m x 6 m.

Erkennungswinkel: 30 °~ 150°.

Betriebstemperatur: -20° C ~ +45° C.

**Einstellung:**




current	(W)	(lm)
500mA	24~25.5	2000~2100
450mA	22~23.5	1850~2000
350mA (default)	16	1420
300mA	14~15.5	1350~1400

### Detection range

Die Empfindlichkeit kann angepasst werden, indem Sie Kombination auf den DIP-Schaltern für verschiedene Anwendungslenen auswäh.

I-100%  
II - 50%




	1	
I	●	100%
II	○	50%

### Hold-time

Die Haltedauer bezeichnet den Zeitraum, den das Licht 100 % anbleibt, wenn keine Bewegung erkannt wird.

I-5 s  
II-90 s  
III-3 min  
IV-10 min




	2	3	
I	●	●	5 sek
II	●	○	90 sek
III	○	●	3 min
IV	○	○	10 min

### Tageslichtsensor (Funktion)

Unterschiedliche Tageslichtschwellwerte können perDip-Schalter eingestellt werden. Das Licht wird immer bei Bewegungserfassung eingeschaltet, wenn die Tageslichtfunktion deaktiviert ist.

I-Disable  
II-50Lux  
III-10Lux  
IV-2Lux




	4	5	
I	●	●	Disable
II	●	○	50Lux
III	○	●	10Lux
IV	○	○	Lux

### Stand-by time

Die Standby-Zeit ist der Zeitraum, den das Licht gedimmt wird, bevor es vollständig abgeschaltet wird.

I-0 s  
II-10 s  
III-10 min  
IV-+∞




	6	7	
I	●	●	0 sek
II	●	○	10 sek
III	○	●	10 min
IV	○	○	+∞

### Stand-by dim level

Standby Dimmung: Das Licht kann nach einer Haltezeit auf verschiedene Stufen gedimmt werden.

I-10%  
II-30%



	8	
I	●	10%
II	○	30%

### Warnung!

Entfernen Sie das Gerät, bevor Sie die Lampe austauschen. Nicht mit Dimmern verwenden. Schließen sie die doppelt isolierten Kabel aus der Befestigung an die Anschlussklemmen in der Lampe an. Wenn der flexible Draht oder das Kabel dieser Lampe beschädigt ist, sollte ein Techniker oder eine ausreichend geschulte Person diesen austauschen, um Risiken zu vermeiden.

### Correct Disposal of this product:

This marking indicates that this product should not be disposed with other household wastes throughout the EU. To prevent possible harm to the environment or human health from uncontrolled waste disposal, recycle it responsibly to promote the sustainable reuse of material resources. To return your used device, please use the return and collection systems or contact the retailer where the product was purchased. They can take this product for environmental safe recycling.



## Dimensioner

