

Alistair Treppenhaus-LED

Benutzerhandbuch – Alistair (standard Philips driver)

Vorsicht: Wenn der flexible Draht oder das Kabel dieser Lampe beschädigt wird, sollte ein Techniker oder eine ausreichend geschulte Person diesen austauschen, um Risiken zu vermeiden.



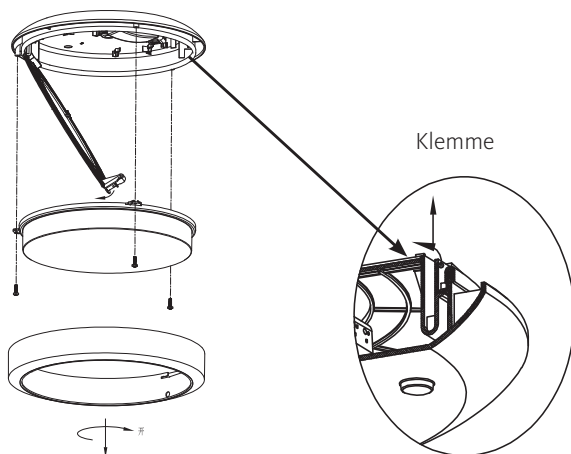
Parameter

MODEL-NR.	NENNLEISTUNG	NENNSPANNUNG	FREQUENZ	UMGEBUNGSTEMPERATUR	AUSGANGSLEISTUNG	PF	ABMESSUNGEN
465303/465304	15 W	200-240 V	50/60 Hz	-20~45°C	350 mA	0.9	300 x 84 mm

Installation (nur für den internen gebrauch)

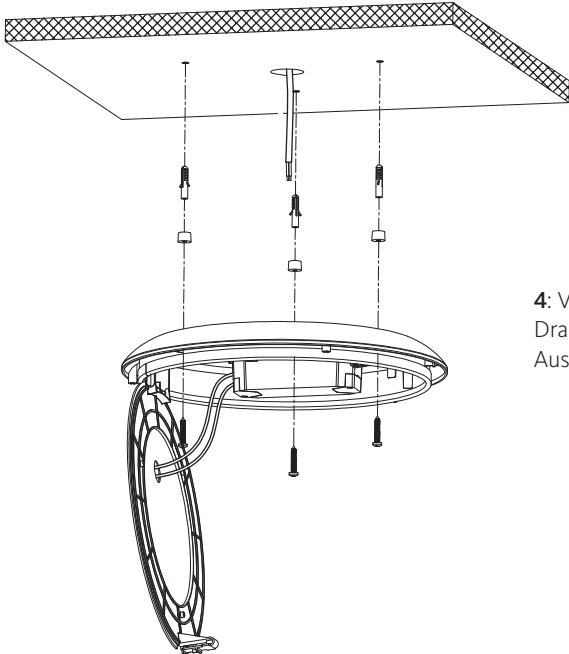
1: Achten Sie darauf, dass die Hauptstromzufuhr abgeschaltet ist.

2: Schrauben Sie die Abdeckung gegen den Uhrzeigersinn ab, lösen Sie die drei Schrauben, drücken Sie die Klammer ein, um die PCB-Lichtquelle anzuheben.

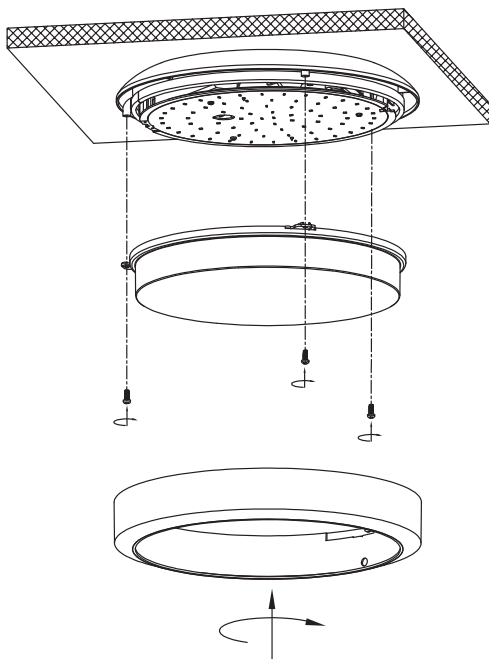
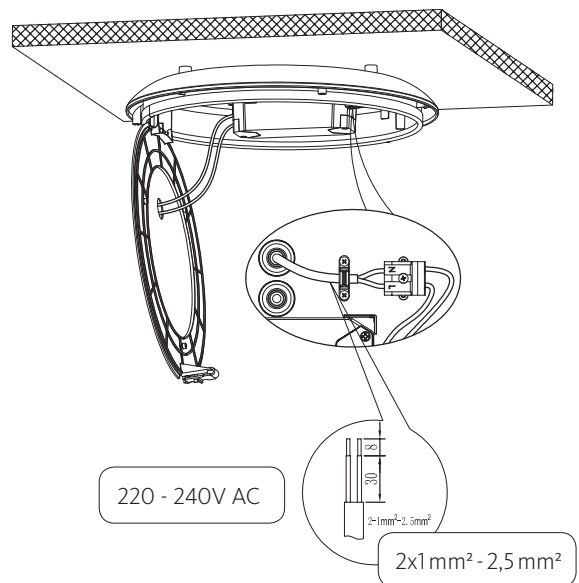


3: Ziehen Sie die Stromdrähte aus der Grundplatte und schrauben Sie sie an der Decke fest.



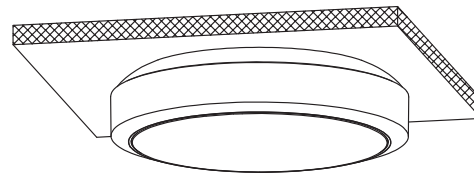
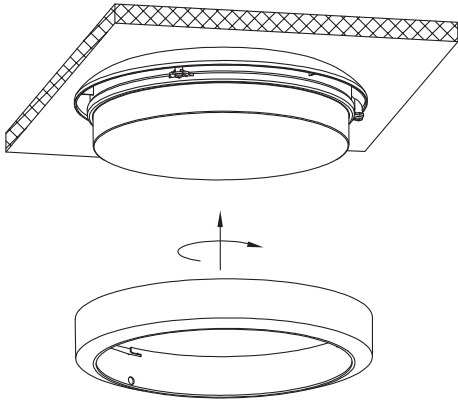


4: Verbinden Sie die Drähte mit den Anschlussklemmen, brauner Draht (L), blauer Draht (N). Drücken Sie die Klammer wieder in die Ausgangsposition.



5: Schrauben Sie die Abdeckung an das Lampengehäuse an der Decke.

6: Schließen Sie die Abdeckung, indem Sie sie gegen den Uhrzeigersinn festdrehen.



7: Schalten Sie den Strom wieder ein und prüfen Sie, ob das Produkt richtig funktioniert.

Warnung!

Entfernen Sie das Gerät, bevor Sie die Lampe austauschen. Nicht mit Dimmern verwenden. Schließen sie die doppelt isolierten Kabel aus der Befestigung an die Anschlussklemmen in der Lampe an. Wenn der flexible Draht oder das Kabel dieser Lampe beschädigt ist, sollte ein Techniker oder eine ausreichend geschulte Person diesen austauschen, um Risiken zu vermeiden.

Correct Disposal of this product:

This marking indicates that this product should not be disposed with other household wastes throughout the EU. To prevent possible harm to the environment or human health from uncontrolled waste disposal, recycle it responsibly to promote the sustainable reuse of material resources. To return your used device, please use the return and collection systems or contact the retailer where the product was purchased. They can take this product for environmental safe recycling.



Dimensioner

