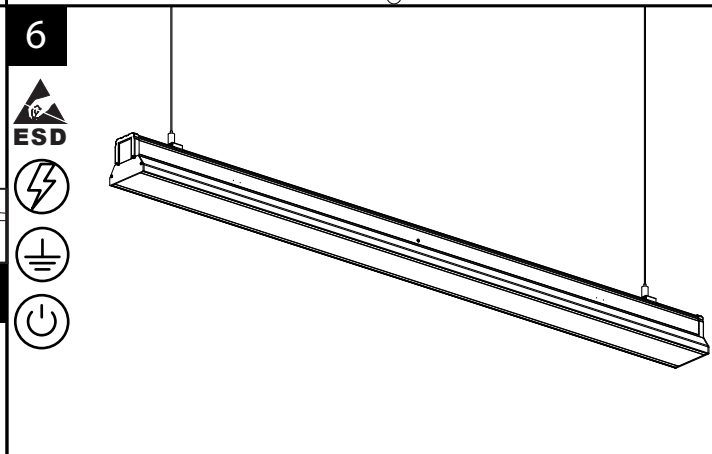
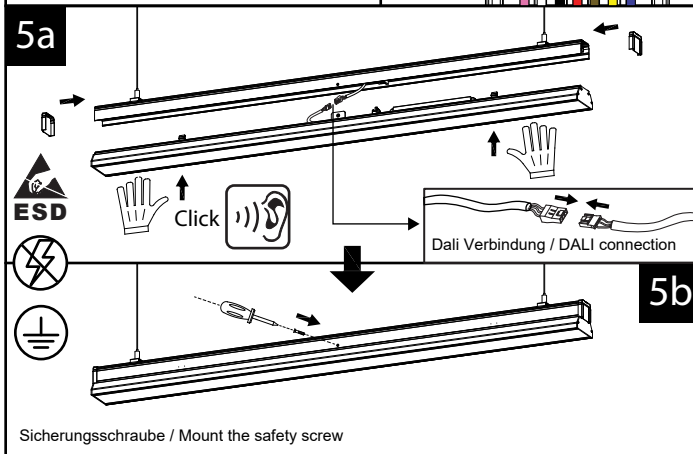
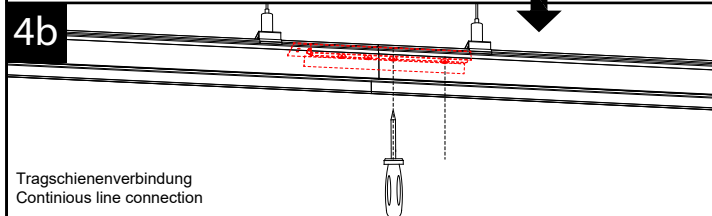
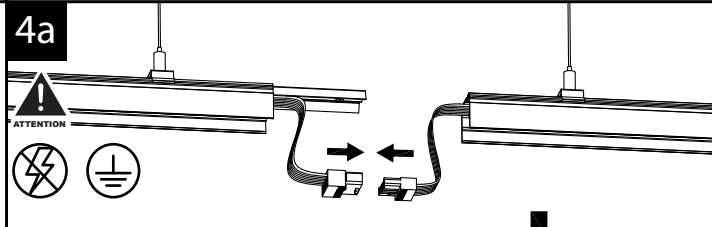
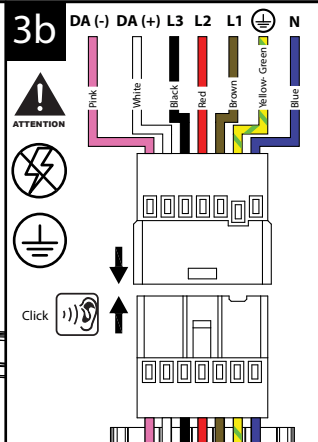
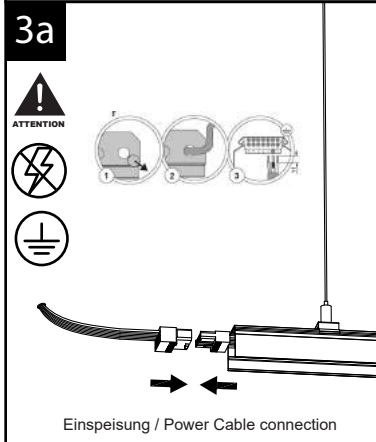
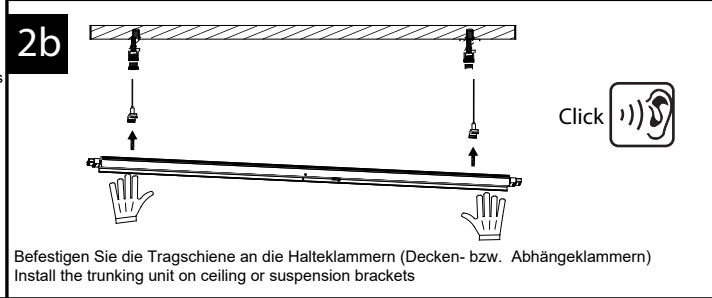
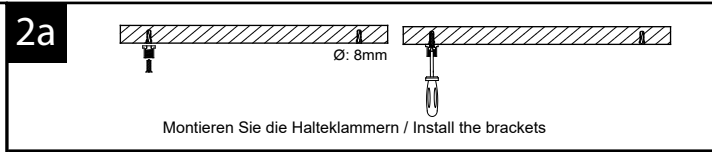
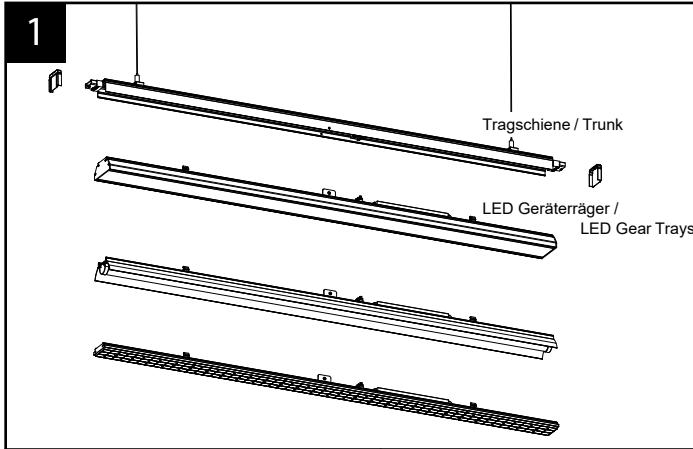


UPLINE - INSTALLATIONSANWEISUNG
UPLINE - INSTRUCTION GUIDE



Gewährleistungsinformation - Warranty information

DE Montageanleitung
Bitte bewahren Sie diese Anleitung für zukünftige Wartungsarbeiten auf.

UK Mounting Instructions
Please keep this instruction guide for all future maintenance work.

DE: Die Leuchte dient ausschließlich der Beleuchtung und ist entsprechend den nationalen Errichtungsbestimmungen im stromlosen Zustand zu installieren. Eine andere Nutzung oder ein anderer Einbau gilt als „nicht bestimmungsgemäß“.

UK: The lamp is used exclusively for lighting and is to be installed - disconnected from the power supply - in accordance with the national installation regulations. Any other use or installation is regarded as "not according to instructions".

DE: Die Montage und Inbetriebnahme darf nur von autorisiertem Fachpersonal durchgeführt werden.

Warnung - Risiko eines elektrischen Schlages bei falscher Verdrahtung oder unsachgemäßem Gebrauch.

N PE L1 L2 L3 = Spannungsversorgung, DA = Dali (bei Bedarf)

UK: Installation and commissioning may only be carried out by authorized specialists.

Warning - Risk of electrical shock at wrong wiring or improper use.

N PE L1 L2 L3 = Power Supply, DA = Dali (if needed)

DE: Isolationstest. Zur Messung die Phase und den Nullleiter miteinander verbinden und zwischen Phase/Null und Schutzleiter messen. Messung mit max. 500V DC. Siehe auch EN-61557 - "Elektrischer Sicherheitsstandard"

Merke: Isolationstest zwischen Phase/Schutzleiter, Nullleiter/-Schutzleiter oder Phase/Nullleiter kann das elektronische Vorschaltgerät beschädigen.

UK: Isolation/Megger Test. During measurement, connect Live and Neutral together and measure between Live/Neutral and Earth. Measure with max 500 V DC. See also EN-61557 - 'Electrical safety standard' Notice: Isolationstest between Live/Earth, Neutral/Earth or Live/Neutral can damage the HF control gear.