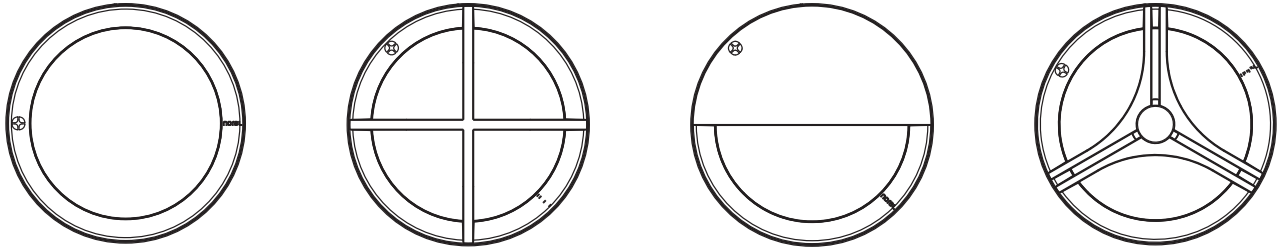


Noral Vision

Installation manual – H100, H200, H300, H400



ENGLISH

Important information

Make sure that the mains supply is switched off before commencing installation! This lamp needs to be earthed.

Installation notes – see figure following pages

1. Pierce the rubber grommet and lead the power cable through it. Be careful – a too large hole will reduce the lamp's ability to withstand humidity and particles.
2. Fasten the wallplate using the supplies screw and gaskets.
3. Connect the mains cable to the terminal block.
4. Make sure the rubber gasket is in its place. Push the lamp cover in place and rotate it clockwise until it stops.
5. Fasten the cover by tightening the set screw until it stops.

SVENSK

Viktig information

Se till att huvudströmmen är avstängd innan installationen påbörjas! Denna lampa måste vara jordad.

Installationsanvisningar – se figurer följande sidor

1. Perforera tätningspluggen och trä strömkabeln genom. Var försiktig – ett alltför stort hål kan göra att fukt och partiklar tränger in i armaturen.
2. Fäst väggplattan med medföljande skruvar och packningar.
3. Anslut nätsladden till kopplingsplinten.
4. Se till att gummipackningen ligger i rätt ställe. Tryck lamplocken på plats och vrid den medurs tills det tar stopp.
5. Spänn fast locket genom att dra åt skruven tills det tar stopp.

DEUTSCH

Wichtige Informationen

Vorsicht, achten Sie bitte vor der Installation, dass keine Netzspannung auf den Anschlussleitungen ist. Diese Leuchte muss geerdet werden!

Installation notes – sehen figure folgenden Seiten

1. Stechen Sie in die Gummidichtung der Wandhalterung ein Loch und führen das 3-adrige Zuleitungskabel hindurch.
2. Befestigen Sie nun die Wandplatte mit den beiliegenden Schrauben an der Wand/Decke.
3. Schließen Sie das Netzkabel an die Klemmenleiste.
4. Schliessen Sie das Zuleitungskabel an die Lüsterklemmer der Leuchte an.
5. Fixieren Sie nun die Leuchte an der Wandplatte mit den im Gehäuse befindlichen Imbusschrauben.

FINSK

Tärkeää tietoa

Varmista, että virta on kytketty pois ennen asennusta! Valaisin on maadoitettava.

Asennusohjeet – katso kuvat sivuilta

1. Läivistä kumisuojaus ja vedä kaapeli sen läpi. Ole varovainen – liian suuri reikä heikentää valaisimen kykyä kestää kosteutta ja hiukkasia.
2. Kiinnitä seinälevy käyttämällä ruuveja ja tiivisteitä.
3. Liitä verkkojohto riviliittimeen.
4. Varmista, että kumitiiviste on paikallaan. Työnnä lampun suoja paikalleen kierrä sitä myötäpäivään kunnes se pysähtyy.
5. Kiinnitä kansi kiristämällä asetettu ruuvi kunnes se ei kiristy enää.

NORSK

Viktig informasjon

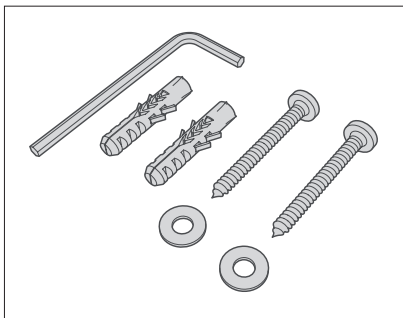
Pass på at nettkabel ikke er strømførende før montering begynner! Denne lampen må jordes!

Installasjon – se figur følgende sider

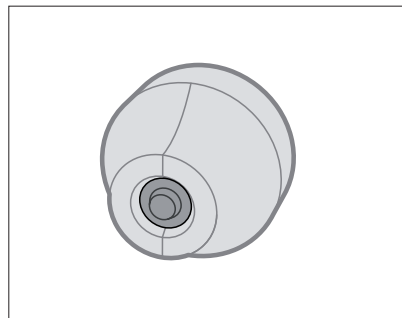
1. Lag et lite hull i tetningspluggen i bakplaten og trekk strømkabelen gjennom. Vær varsom da et for stort hull i pluggen vil redusere lampens motstand mot fukt og støv.
2. Fest bakplaten med de vedlagte skruene og pakingene.
3. Koble hovedkabel til rekkeklemmen.
4. Forsikre deg om at gummipakningen sitter godt. Dytt deretter kuppelen godt inn i sporene på bakplaten og vri den med klokka til det stopper.
5. Skru låseskruen til den stopper for å sikre at kuppelen ikke løsner.

Before you start the installation

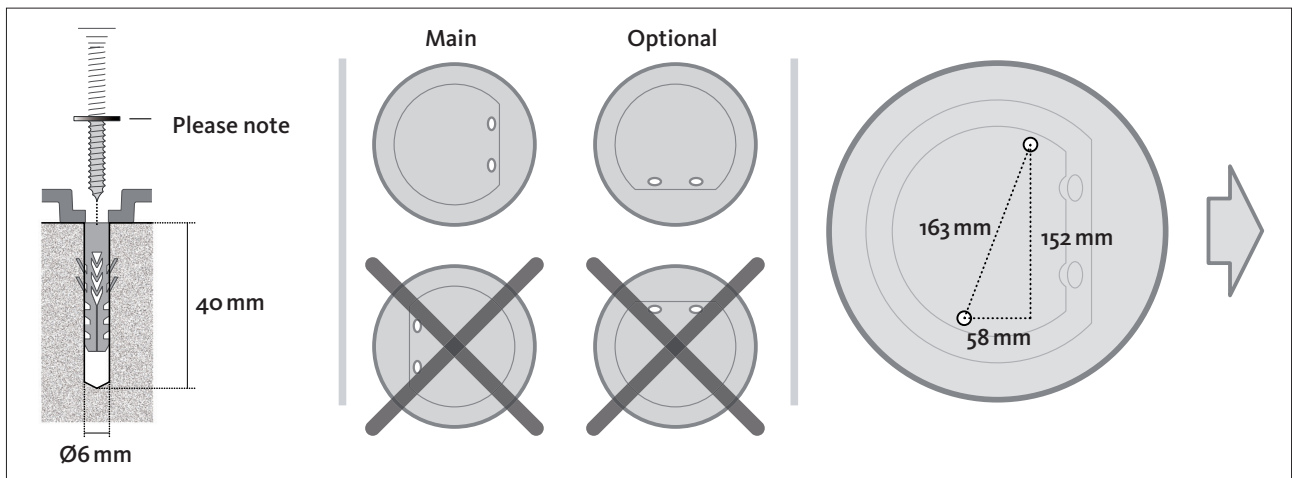
Make sure you have the enclosed parts.



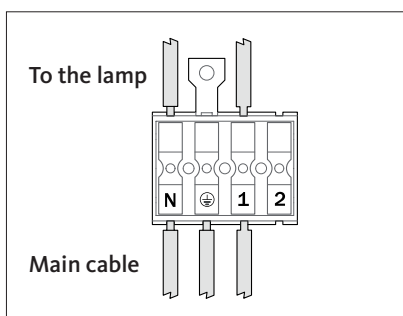
1: Pierce grommet and pull cable through.



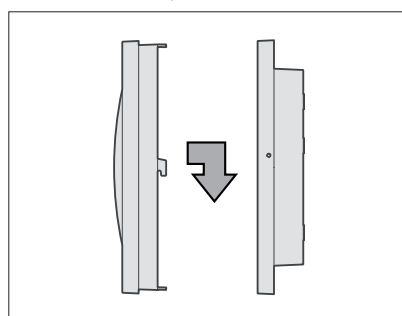
2: Fix wall plate



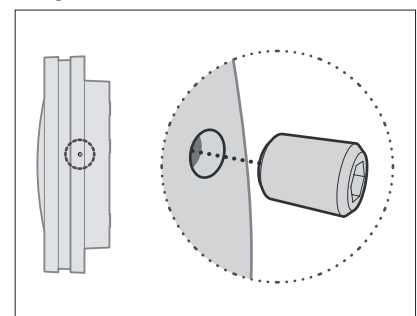
3: Connect cable



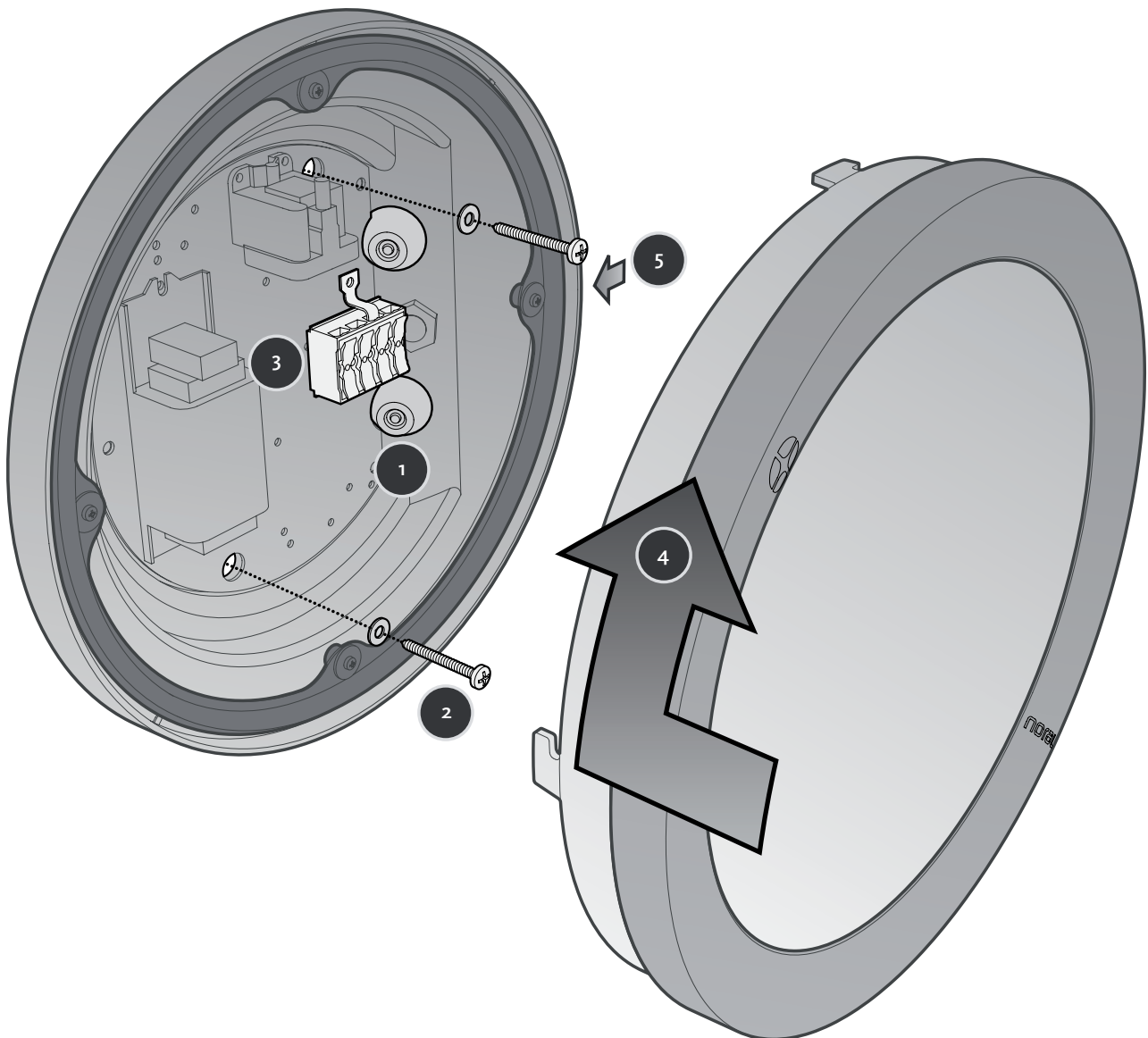
4: Push cover in place



5: Tighten screw



Mounting instructions



Serial installation

How to install multiple lamps

