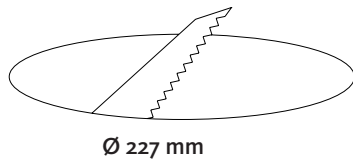
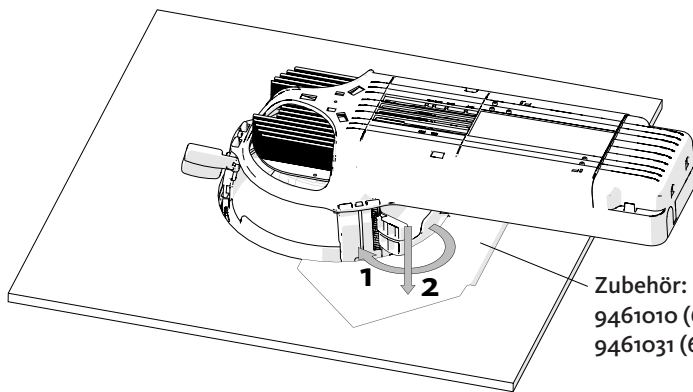


Heaven CompoLED

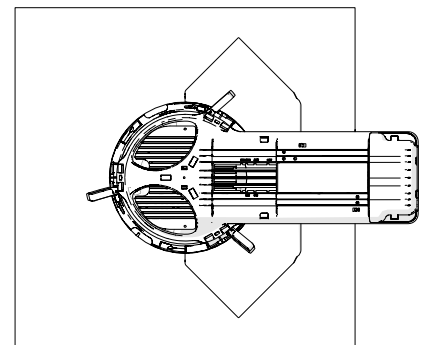
Installation



Staubschutzabdeckung: Die Leuchte ist mit einer Staubschutzabdeckung versehen, um den Reflektor während des Einbaus staubfrei zu halten. Entfernen Sie die Abdeckung anschließend.



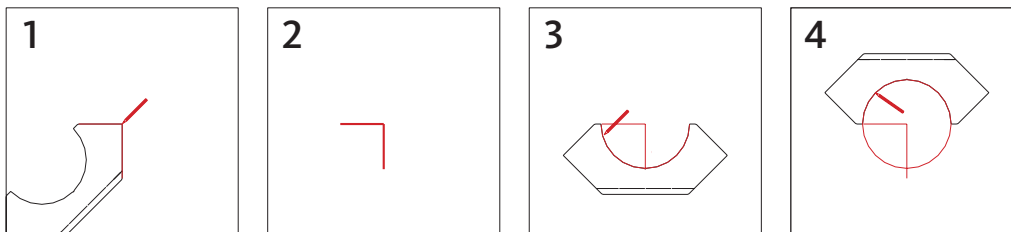
Zubehör:
9461010 (600x600)
9461031 (620x620)



Montage auf weichen Deckenplatten: Platzieren Sie die Gewichtsverteilungsplatte - mit der Falzkante nach oben - unter dem Leuchtengehäuse.

1: Drehen Sie die drei grünen Klammern in 90° Position und verrasten diese durch Drücken mit der Deckenplatte

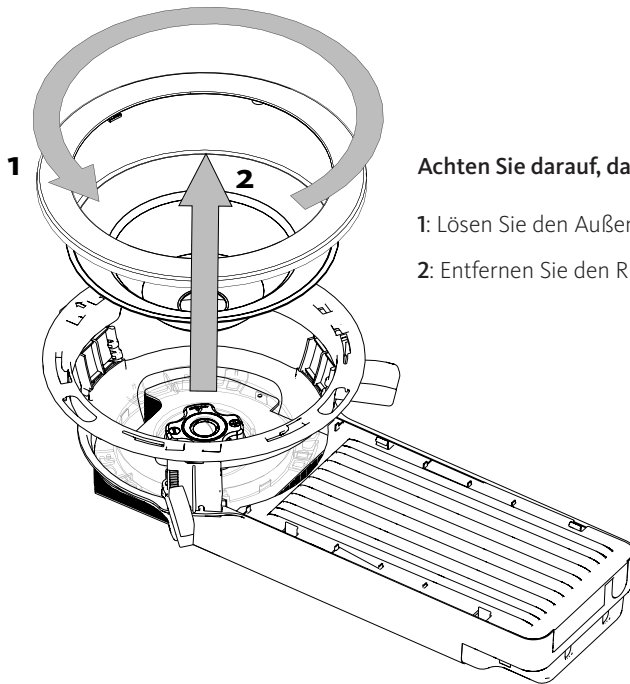
Das Gewicht der Leuchte ruht auf den beiden hinteren Halterungen (auf der Gewichtsverteilungsplatte), deshalb sollte der vordere Halter leicht gegen die Fliese gedrückt werden. Die Klammern haben einen abnehmbaren Teil, der bei Verwendung dickerer Deckensysteme entfernt werden kann.



So markieren Sie die Mitte und den Ausschnitt mit Hilfe der Gewichtsverteilungsplatte. Zubehör 9461010 (600x600) and 9461031 (620x620).

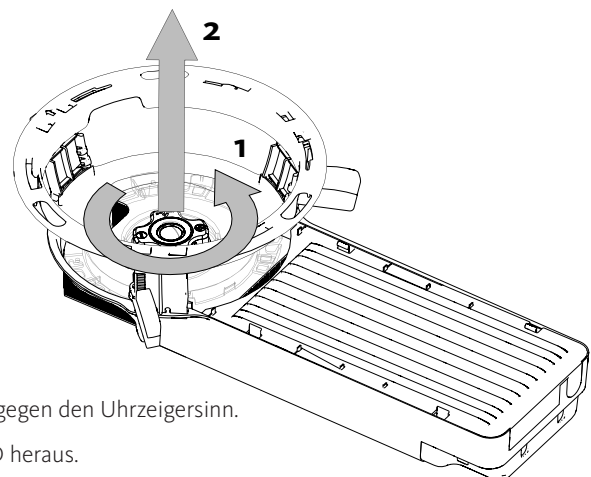
Heaven CompoLED

Austausch des CompoLED Moduls



Achten Sie darauf, dass die Stromzufuhr abgeschaltet ist.

- 1: Lösen Sie den Außenring, indem Sie ihn gegen den Uhrzeigersinn drehen.
- 2: Entfernen Sie den Ring und den Reflektor



- 1: Drehen Sie die CompoLED gegen den Uhrzeigersinn.
- 2: Nehmen Sie die CompoLED heraus.

Die neue CompoLED, den Reflektor und den Außenring in umgekehrter Reihenfolge anbringen.

Mindestabstand zu Wand und Decke

