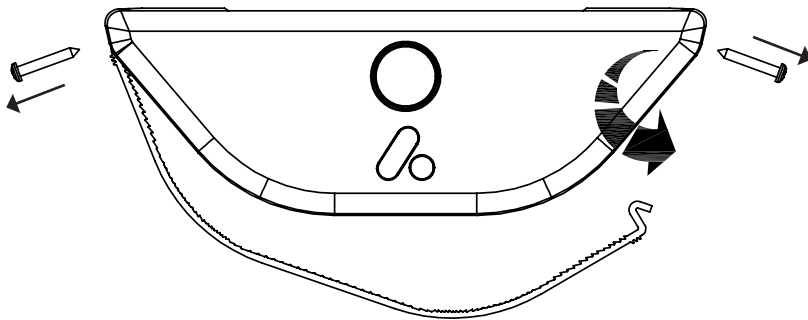
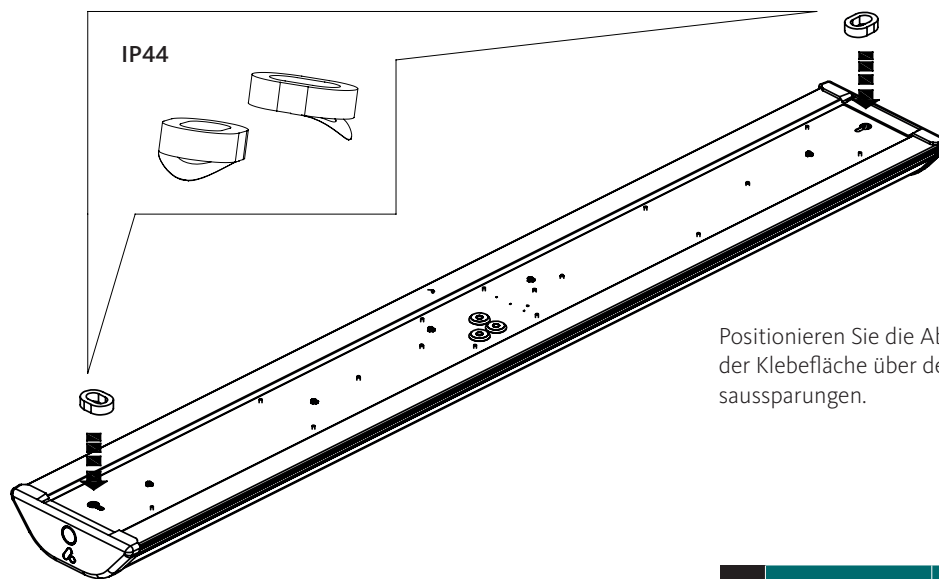


# Z44 S

## Installationsanleitung



Entfernen Sie zunächst die Sicherheitsschrauben mittels Schraubendreher und entfernen die Abdeckung.



Positionieren Sie die Abstandshalter mit der Klebefläche über den Befestigungsaussparungen.

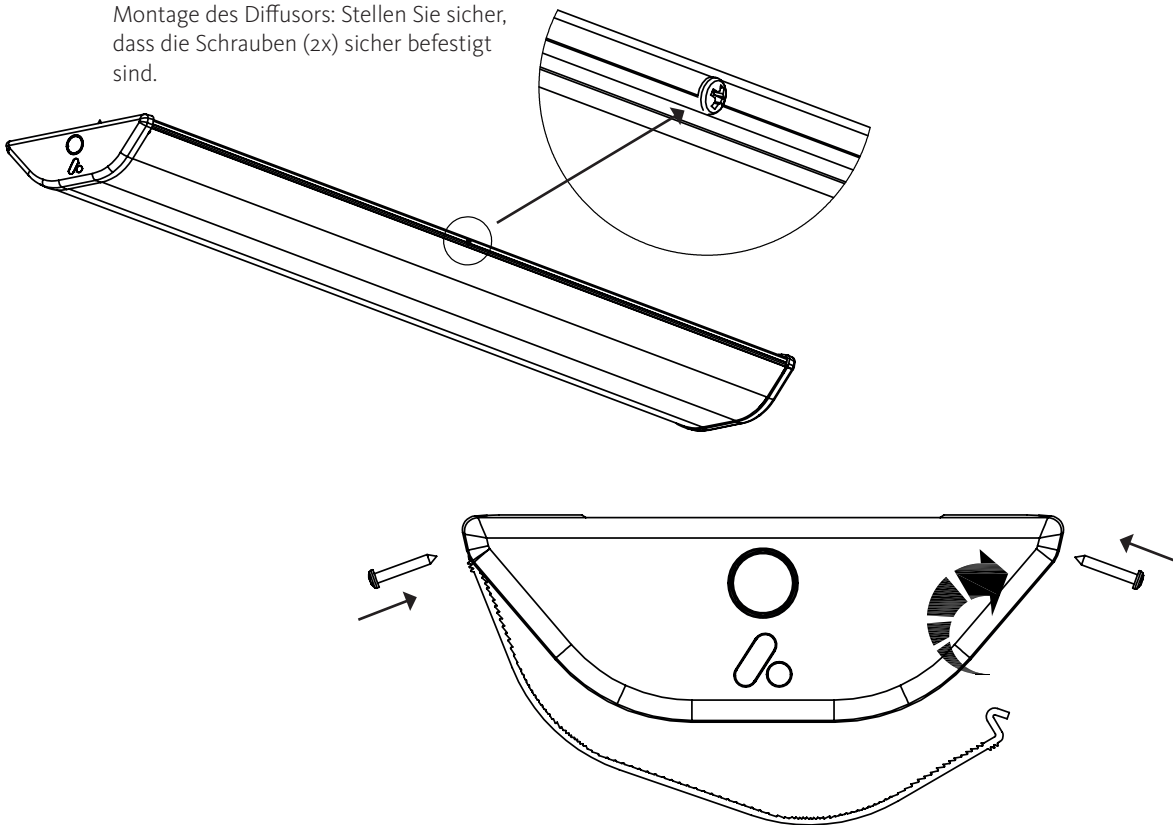
Befestigen Sie zunächst die Leuchte mit einer Schraube und führen dann die Kabelzuführung aus. Nach Anschluss des Kabels befestigen Sie die Leuchte (c-c) mit der 2. Schraube.

ABMESSUNG	TYP	C-C (mm)
	Z44 S, LED 2200	500
	Z44 S, LED 4500	1100
	Z44 S, LED 6900	1100

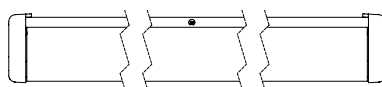
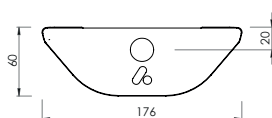


↑ Schraube (2x) max Ø5 mm.

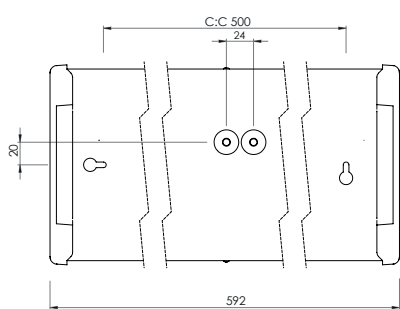
Montage des Diffusors: Stellen Sie sicher, dass die Schrauben (2x) sicher befestigt sind.



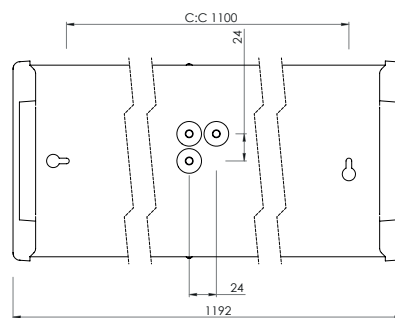
**Abmessungen**



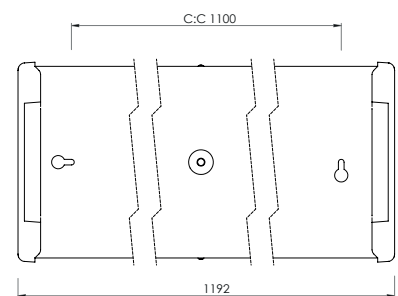
Die in dieser Leuchte enthaltene Lichtquelle darf nur durch den Hersteller, seinen Servicepartner oder eine gleichwertige Fachkraft ersetzt werden.



0,6m Standard



1,2 m Standard



1,2 m mit Durchgangsverdrahtung